

# SISTEMAS DE FILTRACIÓN CON ARENA



**javi**<sup>®</sup>  
hidráulica



A	Manifold de Entrada
B	Manifold de Salida
C	Manifold de Retrolavado
D	Filtro de Arena
E	Union Vitaulic
F	Válvula de Retrolavado
G	Válvula de Aire
H	Válvula Control de Flujo
I	Automatización
J	Filtro para Automatización
K	Arena de Cuarzo



## BATERÍA DE FILTRADO EN LINEA

### EQUIPOS 20" - 24" - 30"

Modelo 20" - 24" - 30"	Número de Filtros	Ø Manifold Entrada-Salida	Ø Manifold de Retro-lavado	Ø Filtro malla	Superficie de montaje mts.	Peso kg.	Volúmen equipo (m <sup>3</sup> )	Configuración Lineal	Rango de Q Máx. recomendado (m <sup>3</sup> /h)
BFA2002L-M2V2+1FM	2	2"	2"	2"	2,5x0,7	375	2	••	16 / 23
BFA2002L-M3V2+1FM	2	3"	2"	3"	2,5x0,7	395	2	••	24 / 28
BFA2003L-M3V2+1FM	3	3"	2"	3"	3x0,7	555	3	•••	24 / 43
BFA2004L-M3V2+1FM	4	3"	2"	3"	3,5x0,7	720	3	••••	32 / 51
BFA2004L-M4V2+1FM	4	4"	2"	4"	3,5x0,7	745	3	••••	52 / 58
BFA2402L-M3V2+1FM	2	3"	2"	3"	2,6x0,8	515	3	••	23 / 41
BFA2403L-M3V2+1FM	3	3"	2"	3"	3,3x0,8	735	4	•••	35 / 51
BFA2403L-M4V2+1FM	3	4"	2"	4"	3,3x0,8	755	4	•••	52 / 62
BFA2404L-M4V2+1FM	4	4"	2"	4"	4x0,8	985	4	••••	46 / 82
BFA3002L-M3V2+1FM	2	3"	2"	3"	2,9x0,9	730	4	••	36 / 45
BFA3003L-M4V2+1FM	3	4"	2"	4"	3,8x0,9	1085	5	•••	54 / 68
BFA3004L-M4V2+1FM	4	4"	2"	4"	5,8x0,9	1410	8	••••	72 / 90
BFA3002L-M3V3+1FM	2	3"	2"	3"	2,9x0,9	750	4	••	45 / 51
BFA3002L-M4V3+1FM	2	4"	2"	4"	2,9x0,9	765	4	••	52 / 64
BFA3003L-M4V3+1FM	3	4"	2"	4"	3,8x0,9	1120	5	•••	68 / 88
BFA3003L-M6V3+1FM	3	6"	2"	6"	3,8x0,9	1215	6	•••	89 / 96
BFA3004L-M6V3+1FM	4	6"	2"	6"	5,8x0,9	1575	9	••••	90 / 128

Nota: Código de producto se expresa de la siguiente manera: BFA2002L-M2V2+1FM, BFA= Batería Filtrado Arena, 20= Diámetro Filtro, 02= Cantidad de Filtros, L= Configuración en lineal, M2= Diámetro del Manifold Entrada/Salida, V2= Modelo de Válvula, +1FM= Cantidad de Filtros de Malla.

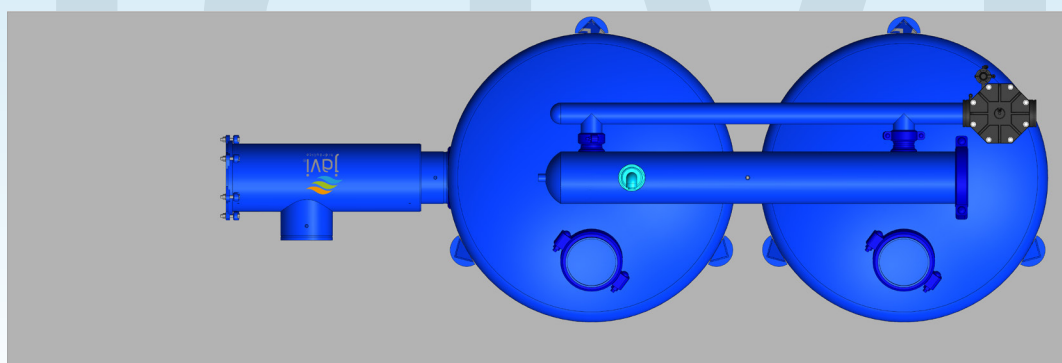


# BATERÍAS DE FILTRADO EN LINEA

## EQUIPOS 36"-48"

Modelo 36" - 48"	Número de Filtros	Ø Manifold Entrada-Salida	Ø Manifold de Retro-lavado	Ø Filtro Malla	Superficie de montaje mts.	Peso kg.	Volúmen equipo (m <sup>3</sup> )	Configuración Lineal	Rango de Q Máx. recomendado (m <sup>3</sup> /h)
BFA3602L-M4V3+1FM	2	4"	3"	4"	4,6x1,1	941	8	••	52 / 92
BFA3603L-M4V3+1FM	3	4"	3"	4"	5,7x1,1	1369	10	•••	78 / 88
BFA3603L-M6V3+1FM	3	6"	3"	6"	5,7x1,1	1465	10	•••	89 / 138
BFA3604L-M6V3+1FM	4	6"	3"	6"	6,7x1,1	1910	12	••••	104 / 185
BFA3605L-M6V3+1FM	5	6"	3"	6"	7,8x1,1	2369	14	•••••	130 / 200
BFA3605L-M8V3+1FM	5	8"	3"	8"	7,8x1,1	2490	14	•••••	201 / 231
BFA3606L-M6V3+1FM	6	6"	3"	6"	8,8x1,1	2820	16	••••••	156 / 200
BFA3606L-M8V3+1FM	6	8"	3"	8"	8,8x1,1	2964	16	••••••	201 / 277
BFA4802L-M6V3+1FM	2	6"	4"	6"	5,2x1,4	1567	14	••	93 / 116
BFA4803L-M6V3+1FM	3	6"	4"	6"	6,5x1,4	2296	17	•••	139 / 174
BFA4804L-M6V3+1FM	4	6"	4"	6"	7,9x1,4	3025	21	••••	186 / 200
BFA4804L-M8V3+1FM	4	8"	4"	8"	7,9x1,4	3124	22	••••	201 / 232
BFA4805L-M8V3+1FM	5	8"	4"	8"	9,2x1,4	3885	26	•••••	232 / 290
BFA4806L-M8V3+1FM	6	8"	4"	8"	10,5x1,4	4626	29	••••••	278 / 348
BFA4802L-M6V4+1FM	2	6"	4"	6"	5,2x1,4	1573	14	••	116 / 165
BFA4803L-M6V4+1FM	3	6"	4"	6"	6,5x1,4	2305	17	•••	174 / 200
BFA4803L-M8V4+1FM	3	8"	4"	8"	6,5x1,4	2382	18	•••	201 / 247
BFA4804L-M8V4+1FM	4	8"	4"	8"	7,9x1,4	3136	22	••••	232 / 329
BFA4805L-M8V4+1FM	5	8"	4"	8"	9,2x1,4	3890	26	•••••	290 / 350
BFA4805L-M10V4+1FM	5	10"	4"	10"	9,2x1,4	4014	27	•••••	351 / 412
BFA4806L-M10V4+1FM	6	10"	4"	10"	10,5x1,4	4786	31	••••••	348 / 494

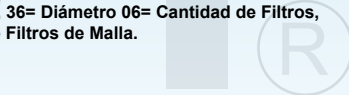
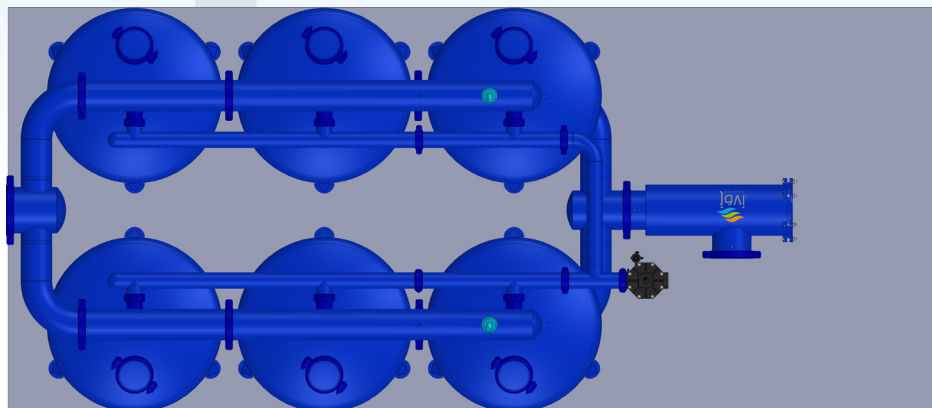
Nota: Código de producto se expresa de la siguiente manera: BFA3602L-M4V3+1FM, BFA= Batería Filtrado Arena, 36= Diámetro Filtro 02= Cantidad de Filtros, L= Configuración en lineal, M4= Diámetro del Manifold Entrada/Salida, V3= Modelo de Válvula, +1FM= Cantidad de Filtros de Malla.



# BATERÍAS DE FILTRADO EN PARALELO

Modelo 36" - 48"	Número de Filtros	Ø Manifold Entrada-Salida	Ø Manifold de Retro-lavado	Ø Spool Entrada - Salida	Ø Filtro Malla	Superficie de montaje mts.	Peso kg.	Volúmen Equipo (m³)	Configuración Lineal	Rango de Q Máx. recomendado (m³/h)
BFA3606P-S06V3+2FM	6	4"	3"	6"	4"	5,7x2,1	2723	19	⋮	156 / 200
BFA3606P-S08V3+1FM	6	6"	3"	8"	8"	5,7x2,1	2897	20	⋮	201 / 277
BFA3607P-S08V3+2FM	7	6"	3"	8"	6"	6,7x2,1	3373	23	⋮	182 / 323
BFA3608P-S08V3+2FM	8	6"	3"	8"	6"	6,7x2,1	3825	23	⋮	208 / 348
BFA3608P-S10V3+2FM	8	6"	3"	10"	8"	6,7x2,1	3886	23	⋮	249 / 369
BFA3609P-S10V3+2FM	9	6"	3"	10"	6"	7,8x2,1	4327	27	⋮	234 / 415
BFA3610P-S10V3+2FM	10	6"	3"	10"	6"	7,8x2,1	4779	27	⋮	260 / 461
BFA3611P-S10V3+2FM	11	6"	3"	10"	6"	8,8x2,1	5231	31	⋮	286 / 507
BFA3612P-S10V3+2FM	12	6"	3"	10"	6"	8,8x2,1	5683	31	⋮	312 / 553
BFA4806P-S10V3+2FM	6	6"	4"	10"	6"	6,5x2,8	4633	34	⋮	278 / 348
BFA4807P-S10V3+2FM	7	6"	4"	10"	6"	7,9x2,8	5362	41	⋮	325 / 406
BFA4808P-S10V3+2FM	8	6"	4"	10"	6"	7,9x2,8	6091	41	⋮	372 / 464
BFA4809P-S12V3+2FM	9	8"	4"	10"	8"	9,2x2,8	6975	51	⋮	418 / 522
BFA4810P-S12V3+2FM	10	8"	4"	12"	8"	9,2x2,8	7770	51	⋮	464 / 580
BFA4811P-S12V3+2FM	11	8"	4"	12"	8"	10,5x2,8	8515	58	⋮	510 / 638
BFA4812P-S12V3+2FM	12	8"	4"	12"	8"	10,5x2,8	9260	58	⋮	556 / 696
BFA3606P-S06V4+1FM	6	4"	3"	6"	6"	5,7x2,1	2807	19	⋮	156 / 200
BFA3606P-S08V4+1FM	6	6"	3"	8"	8"	5,7x2,1	3012	20	⋮	201 / 277
BFA3607P-S08V3+1FM	7	6"	3"	8"	8"	6,7x2,1	3469	23	⋮	182 / 323
BFA3608P-S08V3+1FM	8	6"	3"	8"	8"	6,7x2,1	3926	23	⋮	208 / 348
BFA3608P-S10V3+1FM	8	6"	3"	10"	10"	6,7x2,1	4010	23	⋮	249 / 369
BFA3609P-S10V3+1FM	9	6"	3"	10"	10"	7,8x2,1	4467	27	⋮	234 / 415
BFA3610P-S10V3+2FM	10	6"	3"	10"	6"	7,8x2,1	4879	27	⋮	260 / 461
BFA3611P-S10V3+2FM	11	6"	3"	10"	6"	8,8x2,1	5336	31	⋮	286 / 507
BFA3612P-S10V3+2FM	12	6"	3"	10"	6"	8,8x2,1	5793	31	⋮	312 / 553
BFA4806P-S10V4+1FM	6	6"	4"	10"	10"	6,5x2,8	4758	34	⋮	348 / 400
BFA4806P-S12V4+2FM	6	8"	4"	12"	8"	6,5x2,8	4870	36	⋮	402 / 494
BFA4807P-S10V4+2FM	7	8"	4"	12"	8"	7,9x2,8	5620	43	⋮	433 / 576
BFA4808P-S10V4+2FM	8	8"	4"	12"	8"	7,9x2,8	6370	43	⋮	464 / 658
BFA4809P-S12V4+2FM	9	10"	4"	12"	10"	9,2x2,8	7334	53	⋮	583 / 741
BFA4810P-S14V4+2FM	10	10"	4"	14"	10"	9,2x2,8	8154	53	⋮	702 / 824
BFA4811P-S14V4+2FM	11	10"	4"	14"	10"	10,5x2,8	8924	61	⋮	699 / 780
BFA4812P-S16V4+2FM	12	10"	4"	16"	10"	10,5x2,8	9744	61	⋮	696 / 988

Nota: Código de producto se expresa de la siguiente manera: BFA3606P-S06V3+2FM, BFA= Batería Filtrado Arena, 36= Diámetro 06= Cantidad de Filtros, P= Configuración en paralelo, S06= Diámetro del Spool Entrada/Salida, V3= Modelo de Válvula, +2FM= Cantidad de Filtros de Malla.



i c a

