

2. VÁLVULAS



NOMBRE: VÁLVULA MARIPOSA CON PALANCA JAVIVAL

Uso: Agrícola, industrial, minero.

Material: Disco fierro fundido, Sello elastomérico.

Conexión: Norma DIN/ANSI.

Unidad de Venta: Unitario.

Presión Nominal: 16 bar.

Código	Medida
1106001	3"
1106002	4"
1106003	5"
1106004	6"
1106005	8"
1106006	10"



NOMBRE: VÁLVULA MARIPOSA CON VOLANTE JAVIVAL

Uso: Agrícola, industrial, minero.

Material: Disco fierro fundido, Sello elastomérico.

Unidad de Venta: Unitario.

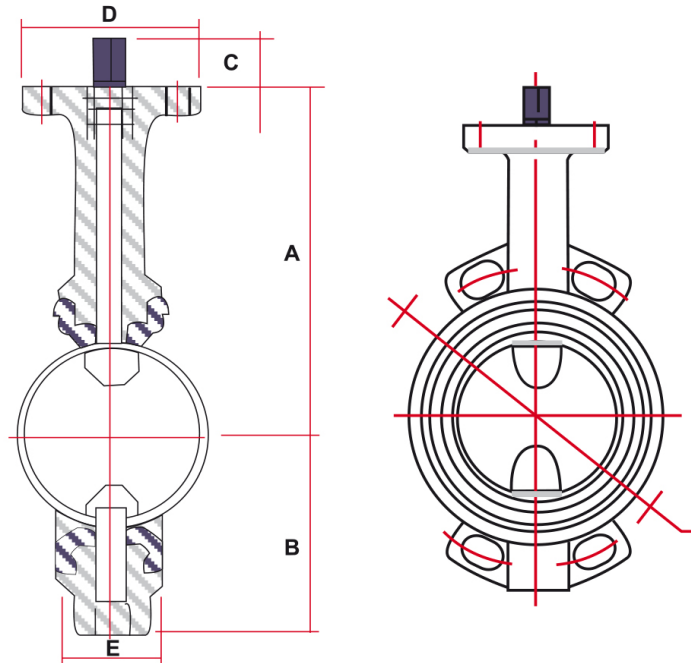
Presión Nominal: 16 Bar.



Código	Medida
1107001	3"
1107002	4"
1107007	5"
1107003	6"
1107004	8"
1107005	10"
1107006	12"

2. VÁLVULAS

➤ **NOMBRE: VÁLVULA MARIPOSA CON PALANCA JAVIVAL**
(Dimensiones en mm)



Dimensiones

Modelo	2"	2 1/2"	3"	4"	5"	6"	8"	10"	12"	14"	16"
A	191	203	211	230	245	255	271	326	366	413	451
B	80	91	95	112	134	138	170	198	234	267	309
C	30	30	30	30	30	30	45	45	45	45	51
D	90	90	90	90	90	90	125	125	125	150	175
E	42	45	45	50	54	56	58	68	77	80	90