

## 2. VÁLVULAS



### NOMBRE: VÁLVULA RETENCIÓN DUO CHECK JAVIVAL

Uso: Agrícola, industrial, minero.

Material: Hierro fundido, Sello elastomérico, Montaje entre bridas.

Unidad de Venta: Unitario.

Presión Nominal: 16 bar.

Código	Medida
1108001	3"
1108002	4"
1108003	5"
1108004	6"
1108005	8"
1108006	10"
1108007	12"



### VÁLVULA DE RETENCIÓN HDPE

Uso: Agrícola, industrial, minero.

Material: HDPE.

Unidad de Venta: Unitario.

Presión Nominal: 10 bar.

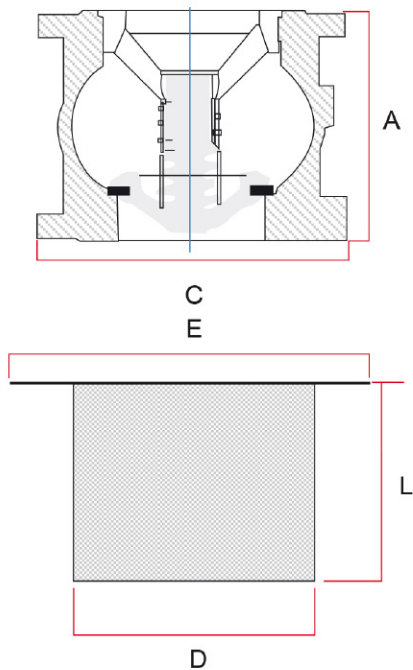
Sello: EPDM / Vitón.

Código	Medida
1102234	Válvula Ret. B-B 3 HDPE
1102235	Válvula Ret. B-B 4 HDPE
1102236	Válvula Ret. B-B 5 HDPE
1102237	Válvula Ret. B-B 6 HDPE
1102238	Válvula Ret. B-B 8 HDPE
1102239	Válvula Ret. B-B 10 HDPE
1102240	Válvula Ret. B-B 12 HDPE



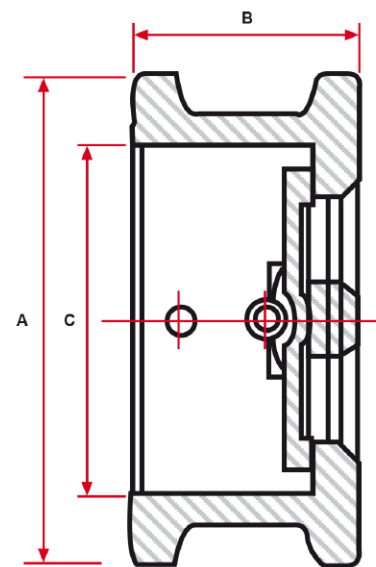
## 2. VÁLVULAS

### VÁLVULA DE PIE (Dimensiones en mm)



Dimensiones								
DN	50	65	80	100	125	150	200	250
A	100	120	140	170	200	230	300	370
C	165	185	200	220	250	285	340	405
D	111	131	148	168	198	222	278	329
E	156	176	202	212	242	276	332	385
L	80	100	120	150	175	200	250	300

### VÁLVULA DUO CHECK JAVIVAL (Dimensiones en mm)



Dimensiones										
DN	50	65	80	100	125	150	200	250	300	350
A	109	129	144	164	194	220	275	330	380	440
B	54	54	57	64	70	76	95	108	143	184
C	66	78	115	115	141	170	210	273	324	356